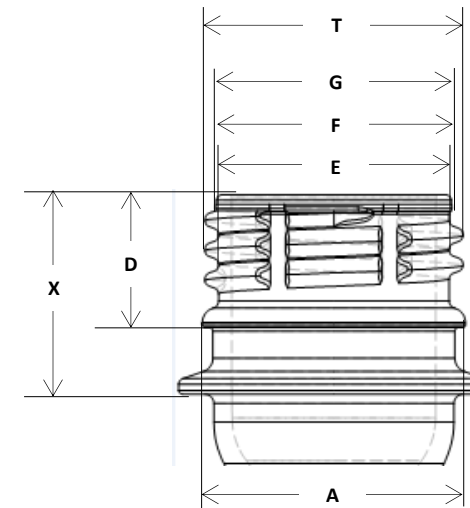


ESPECIFICACIÓN PREFORMA DE 28 GRAMOS

| Medición | Especificaciones | Unidad | Equipo de Control |
|-------------------|------------------|--------|----------------------|
| Peso | 28,040 ± 0,300 | g | Balanza de Precisión |
| Largo | 103,150 ± 0,500 | mm | Calibre Digital |
| Fondo | 3,240 ± 0,128 | mm | Medidor de Espesores |
| Cuello | 1,930 ± 0,076 | | |
| Cuerpo | 3,810 ± 0,150 | | |
| Cota A | 27,970 ± 0,130 | | |
| Cota D | 14,100 ± 0,200 | | |
| Cota F | 24,940 ± 0,130 | | |
| Cota G | máx. 25,070 | mm | Proyector de Perfil |
| Cota X | 21,200 ± 0,250 | | |
| Cota T | 27,430 ± 0,130 | | |
| Cota E | 24,510 ± 0,150 | | |
| Acetaldehído (AA) | máx. 6 | ppm | Cromatógrafo Gaseoso |
| Color | según ACSUR S.A. | n/a | Espectrofotómetro |



Rosca PCO 1816 - 28mm

